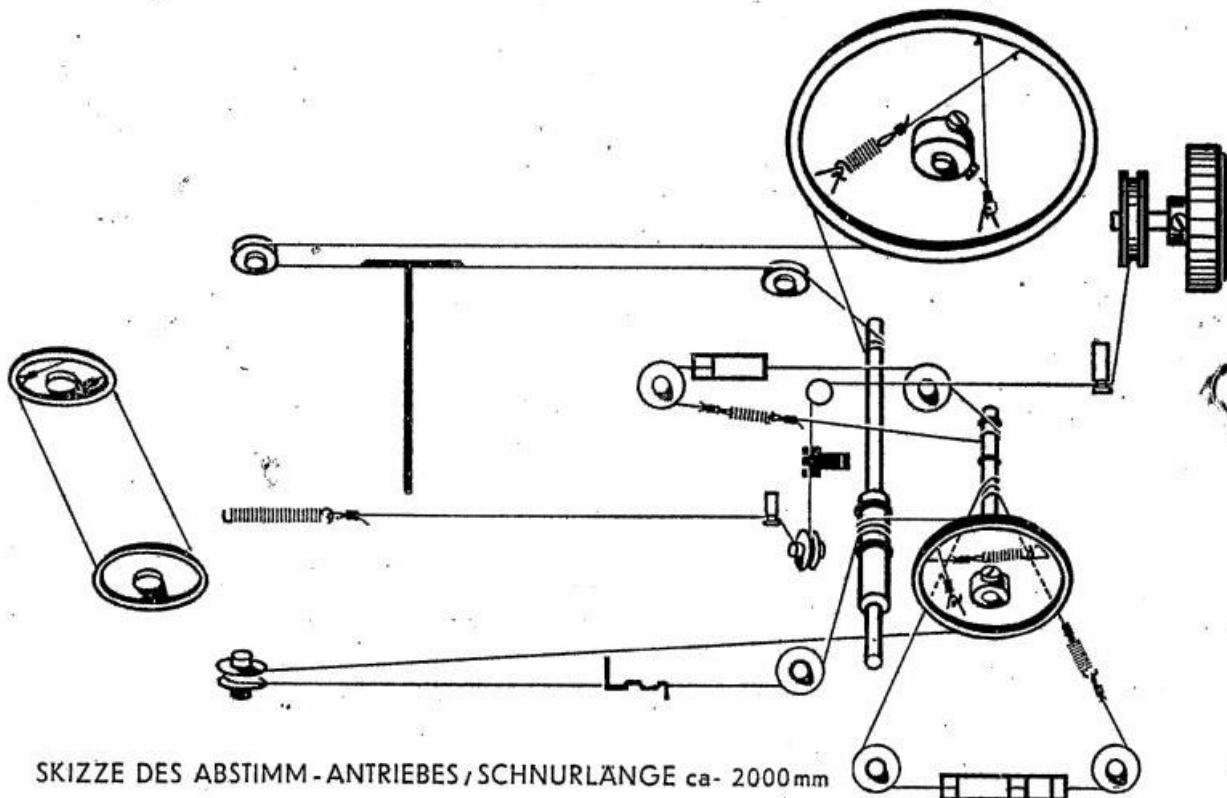


## UKW-Abgleich

### Wellenschalter auf UKW

Abgleich-Vorgang		Messsender-Einstellung Anschlußpunkte und Hilfsschaltungen	Skala	Abgleich	Spulensatz
	1.	Messsender 10,6 MHz (niederohmig) an GitterUCH71	87 MHz	UZ 6	BV 2323
	2.	Messsender 10,7 MHz an „n“	87 MHz	UZ 5	BV 2323
	3 a	Messsender an „UKW- Dipol“	87 MHz	UZ 4	BV 2318
	3 b	Messsender an „UKW- Dipol“	87 MHz	UZ 3	BV 2318
		Gesamtbandbreite 150kHz			
UKW- Oszillator	4.	Messsender 95 MHz an „UKW-Dipol“	in Über- einstim- mung bringen	OUT 1	Abgleich- punkt Trimmer 1
Vorkreis- Abgleich	5.	Messsender 95 MHz an „UKW-Dipol“	95 MHz	VUT 2	Abgleich- punkt Trimmer 3



SKIZZE DES ABSTIMM-ANTRIEBES / SCHNURLÄNGE ca- 2000mm