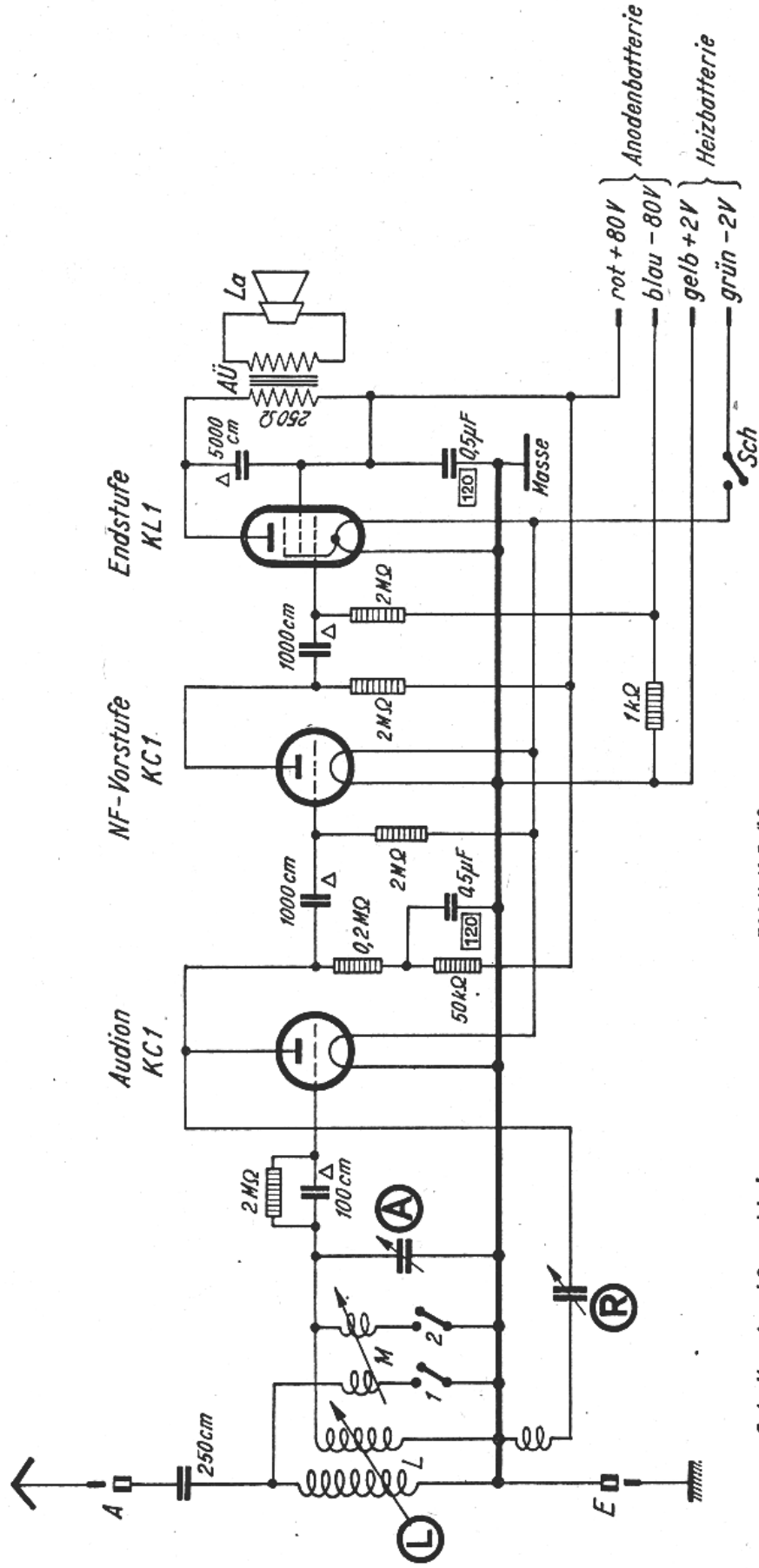


3 Röhren 1 Kreis G-Rü-B

Lumophon - Piggi BT 36



Δ = 1500 Volt Prüfspannung

Schalter 1 und 2 sind bei Mittelwellenempfang geschlossen