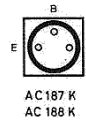
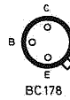
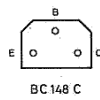
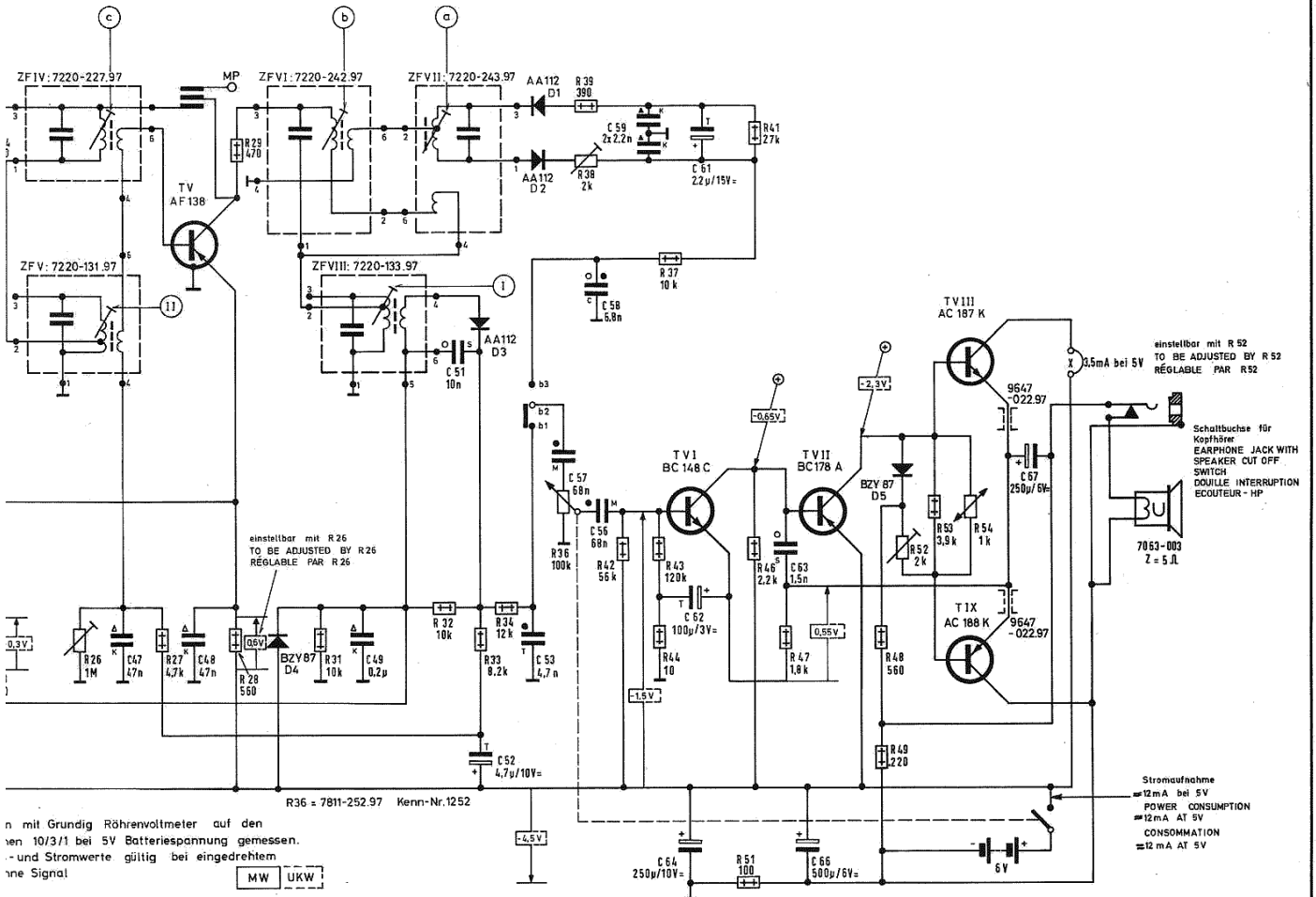


6  
4



unten  
IS



n mit Grundig Röhrenvoltmeter auf den  
IS 10/3/1 bei 5V Batteriespannung gemessen.  
- und Stromwerte gültig bei eingedrehtem  
ne Signal

MEASURED WITH GRUNDIG VTVM AT  
IS 10/3/1 AT A BATTERIE VOLTAGE OF 5V  
VOLTAGES AND CURRENTS VALID AT RECESSED VARIABLE  
WITHOUT SIGNAL

MESURÉES AVEC GRUNDIG VOLTMÈTRE A LAMPES AU DOMAINE  
E DE 10/3/1 À UNE TENSION DE PILES 5V.  
DE TENSION ET DE COURANT  
U CONDENSATEUR VARIABLE  
SANS SIGNAUX

gedruckte Kapazität  
PRINTED CAPACITOR  
CAPACITEUR IMPRIMÉ

Widerstände 1/8 W  
RESISTOR 1/8 W  
RESISTANCE 1/8 W

160 V C  
Kondensator  
Etiko  
Tantal-Etiko

100V T  
Kondensatoren  
160V T  
100V M  
63V S  
Kondensator

16 V K  
25 V K  
53 V K  
250V K  
500V K  
Keramik  
CERAMIQUE

47,	48,	49,	51,	52, 53,	57,	58, 59,	64,	61, 62,	63, 66,	67,	
24,	25,	27,	28, 29,	31,	32,	33, 34,	36, 38, 39,	42,	37, 43, 44,	41, 46, 51, 47,	48, 49, 52, 53, 54,

herz 10  
14-1498-8341