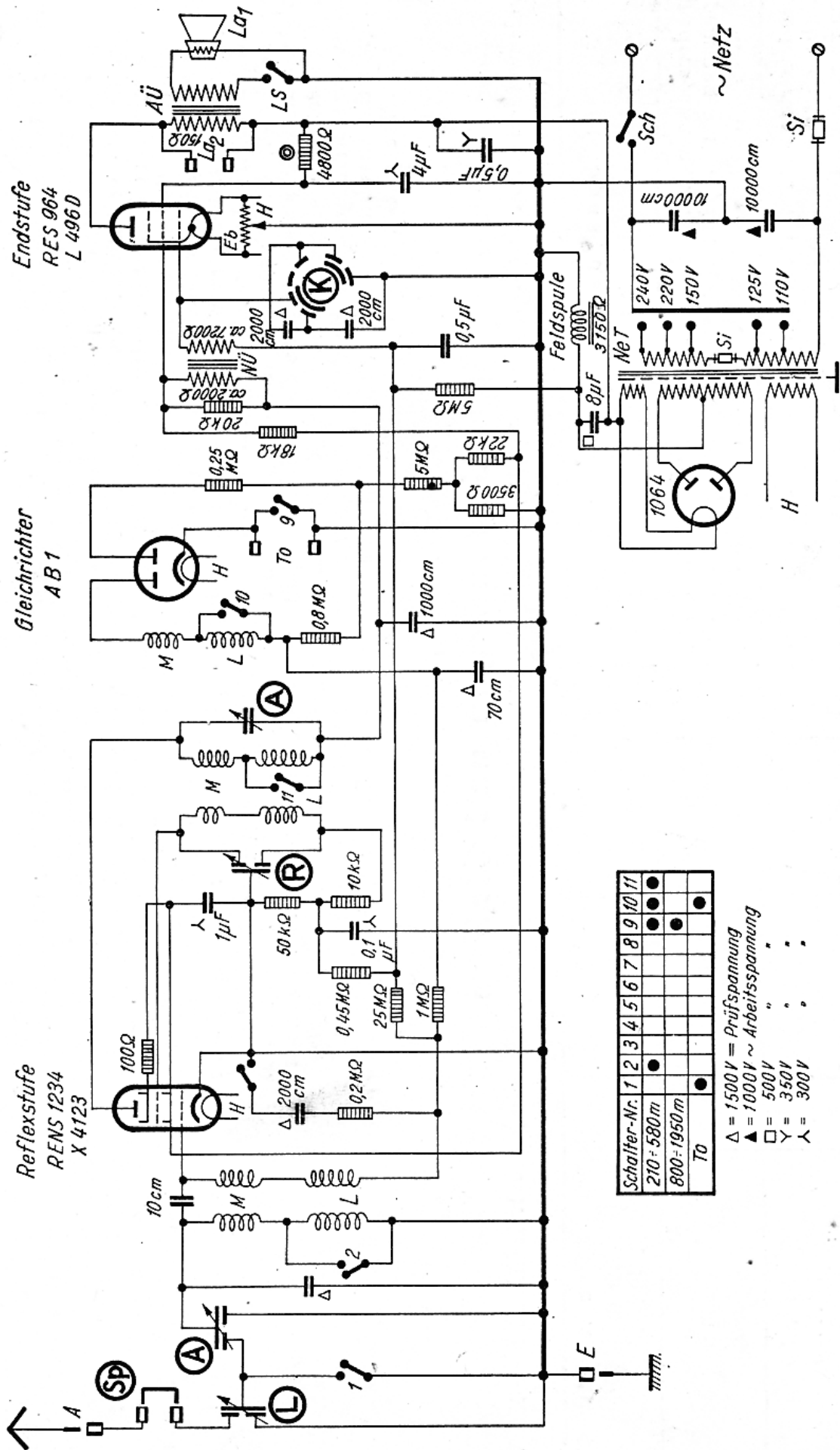


# 2 Röhren 2 Kreise G-Rü-R-W

Lumophon - Erbgraf WD 225



Schalter-Nr.	1	2	3	4	5	6	7	8	9	10	11
210-580m										●	●
800-1950m										●	●
To	●										●

Δ = 1500V = Prüfspannung  
 ▲ = 1000V ~ Arbeitsspannung  
 □ = 500V  
 Y = 350V  
 λ = 300V