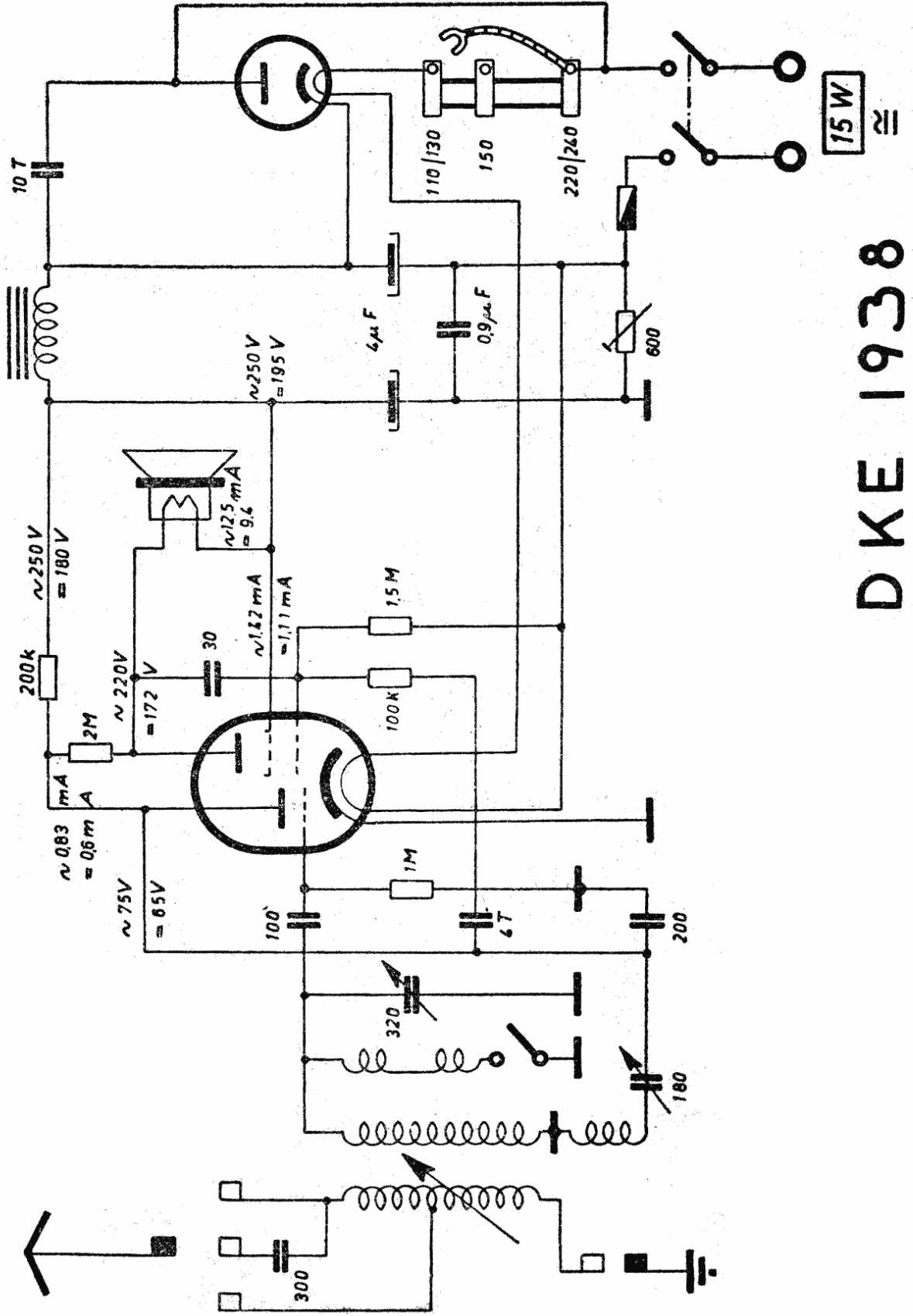


VCL11

VY2



DKE 1938