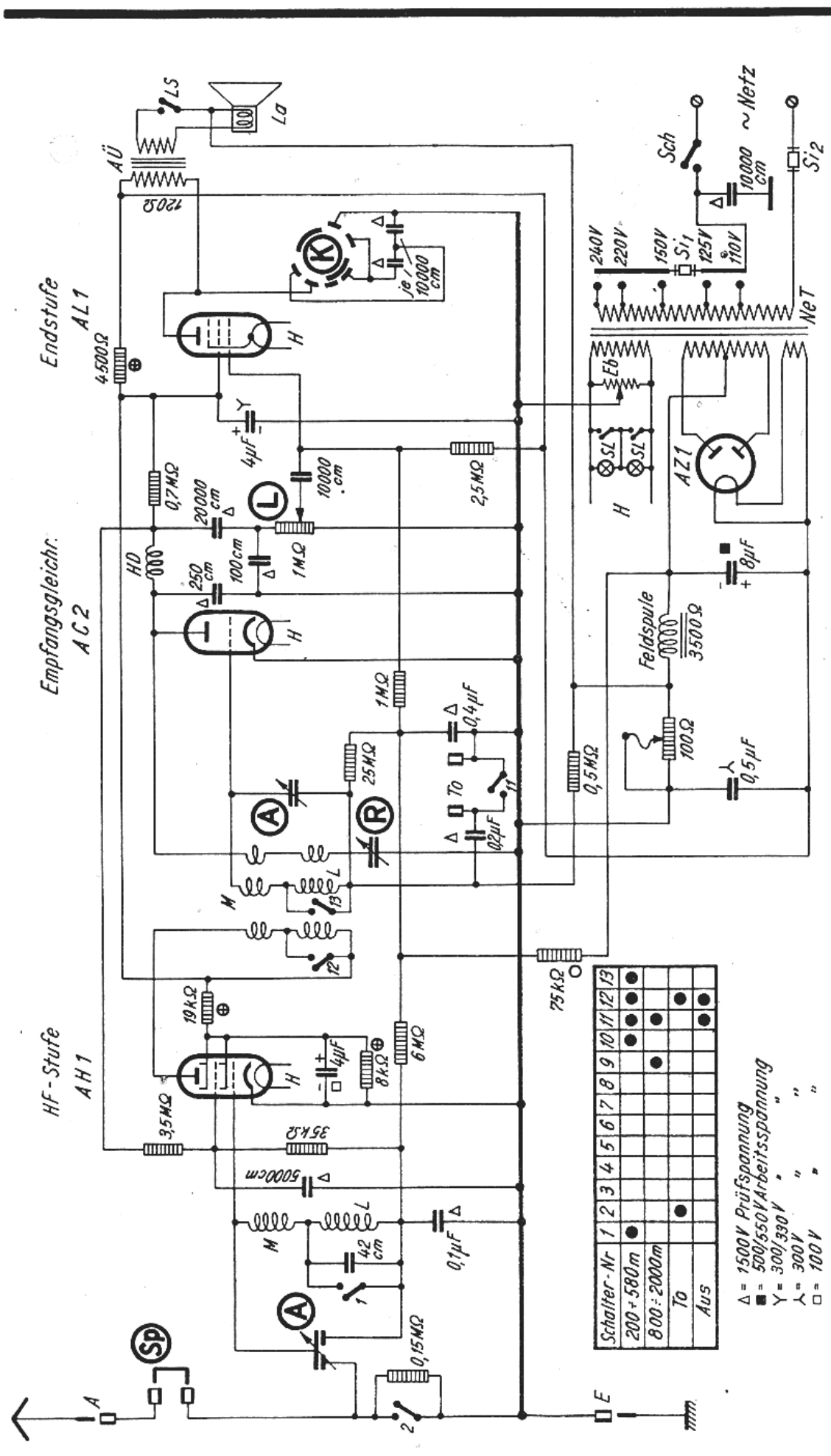


# 3 Röhren 2 Kreise G-Rü-W

## Lumophon - Ritter WD 326



Schalter-Nr	1	2	3	4	5	6	7	8	9	10	11	12	13
200 + 580 m	•												
800 + 2000 m													
To													
Aus													

- Δ = 1500 V Prüfspannung
- = 500/550 V Arbeitsspannung
- Y = 300/350 V " "
- λ = 300 V " "
- = 100 V " "