

AF 121
AF 125
AF 126



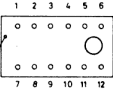
AC 151r VII
AC 151 V II



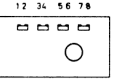
AC 117
AC 175



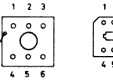
7215 - 370
7215 - 388
7215 - 400



7209 - 201



7214 - 521



7219 - 600
7219 - 621



vorbehalten

ALTERATIONS RESERVED

MODIFICATIONS RESERVEES

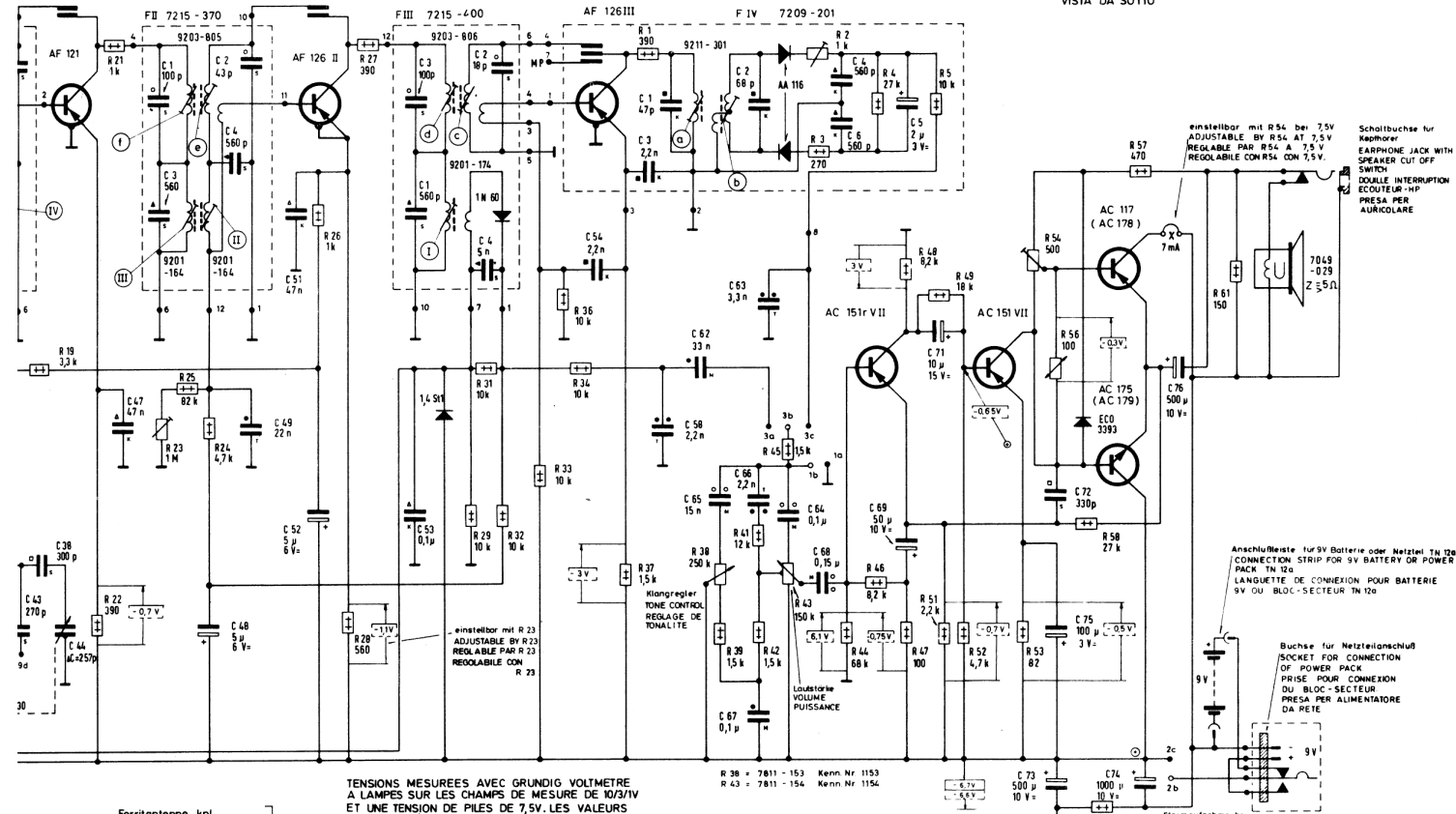
Kennloch
INDICATIONS POINT
TRU - REPERE
FORO DI RIFERIMENTO

Kennloch
INDICATIONS POINT
TRU - REPERE
FORO DI RIFERIMENTO

Ansicht von unten

BOTTOM VIEW

VUE DE DESSOUS



260 kHz, kc
620 kHz, kc
104 MHz, Mc

Ferritantenne kpl.
FERRITE ANTENNA ASSY
ANTENNE FERRITE COMPL.
ANTENNA FERRITE COMPL.

7701 - 359

TENSIONS MESUREES AVEC GRUNDIG VOLTMETRE
A LAMPES SUR LES CHAMPS DE MESURE DE 10/3/1V
ET UNE TENSION DE PILES DE 7,5V. LES VALEURS
SONT VALABLES AVEC LE CONDENSATEUR VARIABLE
ETIANT FERME ET SANS SIGNAL D'ANTENNE

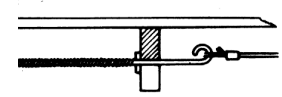
TENSIONI DI LAVORO MISURATE CON VOLTMETRO
ELETTRONICO GRUNDIG SULLE PORTATE 10/3/1V
CON TENSIONE DI BATTERIA DI 7,5V. I VALORI DELLE
TENSIONI E DELLE CORRENTI SONO VALIDE CON
ASSENZA DI SEGNALE E CONDENSATORE VARIABLE
CHIUSO.

Spannungen mit Grundig Röhrevoltmeter bei den
Messbereichen 10/3/1V bei 7,5V Batteriespannung
gemessen. Spannungs- und Stromwerte gültig
bei eingedrehtem Drehko ohne Signal.

VOLTAGES MEASURED WITH GRUNDIG VTVM AT
BATTERY VOLTAGE 7,5V IN THE RANGES 10/3/1V
VOLTAGE AND CURRENT VALUES ARE VALID
WITH NO SIGNAL APPLIED AND CLOSED
VARIABLE CAPACITOR.

Stromaufnahme bei
7,5V = 2mA
CONSUMPTION AT 7,5V = 2mA
ASSORBIMENTO DI CORRENTE CON 7,5V = 2mA

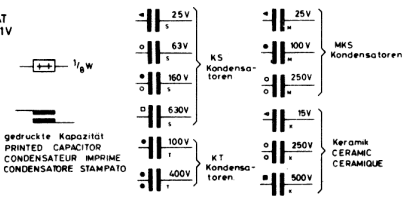
7219 - 600



Abgleich des Autoeinganges

Zunächst wird bei eingedrehtem Drehko die Variometerschubstange mit Kern nach Skizze eingestellt. (x = 28,8 mm)

Nun wird der Variometerspulenkörper beim Record-Boy Universal 210 über den Kern der Variometerschubstange geschoben und in die beiden vorgeesehenen Halter mit Vertiefungen eingedrückt und verklebt. Variometerseil ca. 80 mm lang



F II: C 1, 3, 2, 4,			F III: C 3, 1, 2, 4,			F IV: C 3, 1, 2, 4, 6, 8,		
43, 38, 44,	47, 48, 49,	51, 52,	53,	54,	58, 62, 65, 66, 67, 63, 64,	68,	69, 71,	73, 72, 75, 76,
19,	22, 21, 23, 25, 24,	26, 28, 27,	29, 31, 32,	33, 36, 34, 37,	38, 39, 41, 42,	43, 45, 46,	44, 46, 47, 48, 49, 51, 52,	53, 54, 56, 58, 59, 67,